

选型详见第八页



S20-H/R

头部安装型/导轨型温度变送器

工作原理

温度变送器采用热电偶、热电阻作为测温元件，从测温元件输出信号送到变送器模块，经过稳压滤波、运算放大、非线性校正、V/I转换、恒流及反向保护等电路处理后，转换成与温度成线性关系的4~20mA电流信号0-5V/0-10V电压信号，RS485数字信号输出。

产品应用

过程工业
机械和设备制造
一般工业应用

产品描述

该系列温度变送器具有高准确度、电隔离功能和卓越的抗电磁干扰(EMI)性能，普遍应用于过程工业。S20温度变送器支持HART®协议，因此可通过多种开源配置工具进行配置。我们可根据用户需求提供不同类型的传感器，如符合DIN EN 60751、JIS C1606、DIN 43760、IEC 60584或DIN 43710标准的传感器。另外，用户也可通过输入数值对传感器的特性进行自定义（用户可自定义线性度）。

在对传感器进行冗余配置（双传感器）后，一旦某个传感器出现故障，变送器会自动切换到能正常工作的另一个传感器。此外，还可以激活传感器漂移检测功能。当传感器1和传感器2之间的温度偏差超出用户设定值时，变送器会发出一个故障信号。

S20变送器还具有诸如传感器线阻检测、符合NAMUR NE89标准的传感器故障检测以及测量范围监测等众多高端管理功能。而且，该系列变送器可以定期进行全面的自我检测。

头部安装型变送器可安装在标准的B型DIN接线盒内。

功能特性

经过TÜV认证的SIL型产品，适用于按IEC 61508标准开发的保护设备（可选）

支持几乎所有软硬件工具进行配置

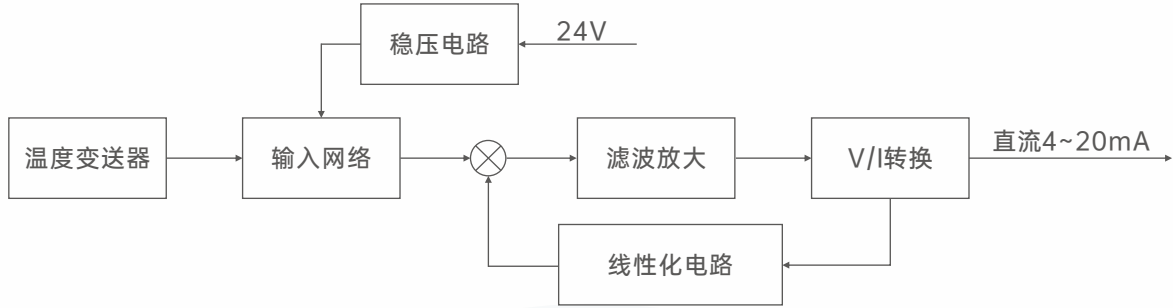
可连接1或2个传感器

- 电阻温度计，电阻传感器
- 热电偶，mV传感器
- 电位计

信号传输符合NAMUR NE43标准，传感器故障检测符合NE89标准，EMC符合NE21标准



原理图



技术参数

温度变送器输入							
传感器类型	输入信号	最大可配置测量范围 ¹⁾	标准	α 值	最小量程 ¹⁴⁾	典型测量偏差 ²⁾	每°C温度系数典型值 ³⁾
电阻传感器	Pt100	-200...+850°C	IEC 60751:2008	$\alpha = 0.00385$	10 K或 3.8 Ω (取较大者)	$\leq \pm 0.12$ °C ⁵⁾	$\leq \pm 0.0094$ °C ^{6/7)}
	Pt(x)4)	-200...+850°C	IEC 60751:2008	$\alpha = 0.00385$		$\leq \pm 0.12$ °C ⁵⁾	$\leq \pm 0.0094$ °C ^{6/7)}
	JPt100	-200...+500°C	JIS C1606:1989	$\alpha = 0.003916$		$\leq \pm 0.12$ °C ⁵⁾	$\leq \pm 0.0094$ °C ^{6/7)}
	Ni100	-60...+250°C	DIN 43760:1987	$\alpha = 0.00618$		$\leq \pm 0.12$ °C ⁵⁾	$\leq \pm 0.0094$ °C ^{6/7)}
	电阻传感器	0...8,370 Ω	-	-	4 Ω	$\leq \pm 1.68$ Ω ⁸⁾	$\leq \pm 0.1584$ Ω ⁸⁾
	电位计 ⁹⁾	0...100 %	-	-	10 %	≤ 0.50 % ¹⁰⁾	$\leq \pm 0.0100$ % ¹⁰⁾
测量时的测量电流		最大0.3 mA (Pt100)					
接线方式		1个传感器2-/4-/3-线制连接或2个传感器2线制连接 (更多信息请参见“接线端子的命名”)					
最大引线电阻		每条线50 Ω , 3-/4-线制					
热电偶	J型 (Fe-CuNi)	-210...+1,200°C	IEC 60584-1: 1995	50 K或2 mV (取较大者)	$\leq \pm 0.91$ °C ¹¹⁾	$\leq \pm 0.0217$ °C ^{7/11)}	
	K型 (NiCr-Ni)	-270...+1,300°C	IEC 60584-1: 1995		$\leq \pm 0.98$ °C ¹¹⁾	$\leq \pm 0.0238$ °C ^{7/11)}	
	L型 (Fe-CuNi)	-200...+900°C	DIN 43760: 1987		$\leq \pm 0.91$ °C ¹¹⁾	$\leq \pm 0.0203$ °C ^{7/11)}	
	E型 (NiCr-Cu)	-270...+1,000°C	IEC 60584-1: 1995		$\leq \pm 0.91$ °C ¹¹⁾	$\leq \pm 0.0224$ °C ^{7/11)}	
	N型 (NiCrSi-NiSi)	-270...+1,300°C	IEC 60584-1: 1995		$\leq \pm 1.02$ °C ¹¹⁾	$\leq \pm 0.0238$ °C ^{7/11)}	
	T型 (Cu-CuNi)	-270...+400°C	IEC 60584-1: 1995		$\leq \pm 0.92$ °C ¹¹⁾	$\leq \pm 0.0191$ °C ^{7/11)}	
	U型 (Cu-CuNi)	-200...+600°C	DIN 43710: 1985		$\leq \pm 0.92$ °C ¹¹⁾	$\leq \pm 0.0191$ °C ^{7/11)}	
	R型 (PtRh-Pt)	-50...+1,768°C	IEC 60584-1: 1995	150 K	$\leq \pm 1.66$ °C ¹¹⁾	$\leq \pm 0.0338$ °C ^{7/11)}	
	S型 (PtRh-Pt)	-50...+1,768°C	IEC 60584-1: 1995	150 K	$\leq \pm 1.66$ °C ¹¹⁾	$\leq \pm 0.0338$ °C ^{7/11)}	
	B型 (PtRh-Pt)	0...+1,820°C ¹⁵⁾	IEC 60584-1: 1995	200 K	$\leq \pm 1.73$ °C ¹¹⁾	$\leq \pm 0.0500$ °C ^{7/12)}	
		-500...+1,800mV	-	4 mV	$\leq \pm 0.33$ mV ¹³⁾	$\leq \pm 0.0311$ mV ^{7/13)}	
接线方式		1个传感器或2个传感器 (更多信息请参见“接线端子的命名”)					
最大引线电阻		每条线5 k Ω					
冷端补偿, 可配置		内部补偿或使用Pt100外部补偿, 带恒温器或关闭					

1) 也可使用其他单位(比如°F和K)

2) 23°C \pm 3 K环境温度下的测量偏差(输入+输出), 不考虑引线电阻影响

3) 每°C的温度系数(输入+输出)

4) x可在10...1000之间进行配置

5) 基于3线制Pt100、Ni100, 150°C MV

6) 基于150°C MV

7) 在-40...+85°C环境温度范围内

8) 基于一个传感器 (最大5 k Ω)

9) 总电阻值Rtotal: 10...100 k Ω

10) 基于50%的电位计值

11) 基于400 °C MV, 带冷端补偿误差

12) 基于1000 °C MV, 带冷端补偿误差

13) 基于0 ... 1 V的测量范围, 400 mV MV

14) 变送器可以被配置到这些限值以下, 但是不建议这样做, 因为会造成精度损失。

15) 规格参数仅适用于450 ... 1820 °C之间的测量范围



用户线性化

通过软件可将特定的传感器特性保存到变送器中，以便使用更多其他类型的传感器。数据点个数：最少2个；最多30个

连接2个传感器（双传感器）实现监控功能

如果两个传感器其中之一出现错误（传感器损坏、引线电阻过高或超出传感器测量范围等），则过程值将仅依赖于未发生故障的那个传感器。在错误被修正后，过程值将重新基于两个传感器或传感器1进行计算。

老化控制（传感器漂移监控）

如果传感器1和传感器2之间的温度偏差大于设定值（该值可由用户进行选择），输出就会激活一个错误信号。只有在两个传感器值均有效而且温度差高于所选限值时，监控机制才会发出相应的信号。
(在使用“差值”传感器功能时无法选择限值，因为输出信号表示的就是两者之差)。

备注

变送器可被配置到这些限值以下，但不建议这样做，以免造成精度损失。

差值

4...20mA输出信号传输的是传感器1和传感器2的差值。如果一个传感器发生故障，就会激活错误信号。

连接2个传感器（双传感器）实现监控功能-传感器1, 传感器2冗余

4...20mA输出信号传输的是传感器1的过程值。如果传感器1发生故障，则输出传感器2的过程值（传感器2是冗余传感器）。

平均值

4...20mA输出信号传输的是传感器1和传感器2的平均值。如果一个传感器发生故障，则输出未发生故障传感器的过程值。

最小值

4...20mA输出信号传输的是传感器1和传感器2中的最小值。如果一个传感器发生故障，则输出未发生故障传感器的过程值。

最大值

4...20mA输出信号传输的是传感器1和传感器2中的最大值。如果一个传感器发生故障，则输出未发生故障传感器的过程值。

模拟输出、输出限值、提示信号		
模拟输出，可配置	与温度成线性关系 (IEC 60751、JIS C1606、DIN 43760标准，电阻式传感器) 或与温度成线性关系 (IEC 584 / DIN 43710标准，热电偶)	
	4 ... 20 mA或20 ... 4 mA, 2线制	
输出限值，可配置	下限值	上限值
▪ NAMUR NE43标准	3.8mA	20.5mA
▪ 可根据用户特定要求进行调节	3.6 ... 4.0 mA	20.0 ... 21.5 mA
▪ SIL选项	3.8 ... 4.0 mA	20.0 ... 20.5 mA
输出限值，可配置	缩减	扩大
▪ NAMUR NE43标准	< 3.6mA (3.5mA)	> 21.0mA (21.5mA)
▪ 设置范围	3.5 ... 3.6 mA	21.0 ... 23.0 mA
▪ PV (主要值; 数字HART®测量值)	默认值表示传感器发送信号和硬件错误	
在模拟模式下，独立于输入信号，模拟值可在3.5 ... 23.0 mA范围内进行配置		
▪ 负载RA (不带HART®)	$RA \leq (UB - 10.5 V) / 0.023 A$, RA单位为Ω, UB单位为V	
▪ 负载RA (带HART®)	$RA \leq (UB - 11.5 V) / 0.023 A$, RA单位为Ω, UB单位为V	
▪ 绝缘电压 (输入与模拟输出之间)	AC 1200 V, (50 Hz / 60 Hz); 1秒	

上升时间，阻尼，测量频率	
上升时间 t_{90}	大约0.8秒
阻尼，可配置	关闭；可在1秒到60秒内进行配置
启动时间	启动时间（获得第一个测量值所需要的时间）
典型测量频率	测量值大约每秒更新6次



测量偏差、温度系数、长期稳定性				
负载影响		无法测量		
电源影响		无法测量		
预热时间		大约5分钟后, 仪表才能达到规格参数的要求(精度)		
输入	参考条件下的测量偏差(DIN EN 60770、NE 145标准), 适用于23°C±3K	-40...+85°C环境温度下每10 K变化对应的平均温度系数(TC) ¹⁾	引线电阻影响	1年后的长期稳定性
热电阻温度计	-200 °C ≤ MV ≤ 200 °C: ±0.10 K	±(0.06K+0.015% MV)	4线制: 无影响(每条线为0到50Ω) 3线制: ±0.02Ω/10Ω (每条线为0到50Ω) 2线制: 引线连接的电阻 ⁴⁾	±60mΩ或MV值的0.05% (取较大者)
Pt1002)/JPt100/ Ni100	MV > 200 °C: ±(0.1 K + 0.01 % MV-200 K) ³⁾			
电阻传感器 ⁵⁾	≤ 890 Ω: 0.053 Ω ⁶⁾ 或0.015 % MV ⁷⁾	±(0.01Ω+0.01% MV)		
	≤ 2140 Ω: 0.128 Ω ⁶⁾ 或0.015 % MV ⁷⁾			
	≤ 4390 Ω: 0.263 Ω ⁶⁾ 或0.015 % MV ⁷⁾			
	≤ 8380 Ω: 0.503 Ω ⁶⁾ 或0.015 % MV ⁷⁾			
电位计 ⁵⁾	R _{part} /R _{total} 最大为±0.5 %	±(0.1% MV)	-	±20 μV或MV值的0.05% (取较大者)
热电偶	-150 °C < MV < 0 °C:	E型:	6 μV/1,000Ω ⁸⁾	
E和J型	±(0.3 K + 0.2 % MV)	MV > -150 °C: ±(0.1K+0.015% MV)		
	MV > 0 °C:	J型:		
	±(0.3 K + 0.03 % MV)	MV > -150 °C: ±(0.07K+0.02% MV)		
T和U型	-150 °C < MV < 0 °C:	-150 °C < MV < 0 °C:		
	±(0.4 K + 0.2 % MV)	±(0.07K+0.04% MV)		
	MV > 0 °C:	MV > 0 °C:		
	±(0.4 K + 0.01 % MV)	±(0.07K+0.01% MV)		
R和S型	50 °C < MV < 400 °C:	R型: 50 °C < MV < 1,600 °C:		
	±(1.45 K + 0.12 % MV - 400 K)	±(0.3K+0.01% MV-400K)		
	400 °C < MV < 1600 °C:	S型: 50 °C < MV < 1600 °C:		
	±(1.45 K + 0.01 % MV - 400 K)	±(0.3K+0.015% MV-400K)		
B型	450 °C < MV < 1,000 °C:	450 °C < MV < 1,000 °C:		
	±(1.7 K + 0.2 % MV - 1,000 K)	±(0.4K+0.02% MV - 1,000 K)		
	MV > 1,000 °C:	MV > 1,000 °C:		
	±1.7 K	±(0.4K+0.005% (MV-1,000K))		
K型	-150 °C < MV < 0 °C:	-150 °C < MV < 1,300 °C:		
	±(0.4 K + 0.2 % MV)	±(0.1K+0.02% MV)		
	0 °C < MV < 1,300 °C:	-		
	±(0.4 K + 0.04 % MV)	-		
L型	-150 °C < MV < 0 °C:	-150 °C < MV < 0 °C:		
	±(0.3 K + 0.1 % MV)	±(0.07K+0.02% MV)		
	MV > 0 °C: ±(0.3 K + 0.03 % MV)	MV > 0 °C: ±(0.07K+0.015% MV)		
N型	-150 °C < MV < 0 °C:	-150 °C < MV < 0 °C:		
	±(0.5 K + 0.2 % MV)	±(0.1K+0.05% MV)		
	MV > 0 °C: ±(0.5 K + 0.03 % MV)	MV > 0 °C: ±(0.1K+0.02% MV)		
mV传感器 ⁵⁾	≤ 1,160 mV: 10 μV + 0.03 % MV	2μV+0.02% MV		
	> 1,160 mV: 15 μV + 0.07 % MV	100μV+0.08% MV		
冷端 ⁹⁾	±0.8 K	±0.1K	-	±0.2 K
输出	±0.03 % 量程	±0.03% 量程	-	±0.05 % 量程



总测量偏差	
增加量	增加量: 输入+输出, DIN EN 60770标准, 23°C ± 3 K
MV	MV = 测量值 (温度测量值, 单位为°C)
量程	量程 = 测量范围配置终值 - 测量范围配置初值

- | | |
|---|----------------------|
| 1) S10: 在更广的环境温度范围 (-50...-40°C) 内, 该值加倍 | 5) 该运行模式不适用于SIL选项 |
| 2) 对于传感器Pt _x (x = 10 ... 1,000) 来说:
如果x ≥ 100: 容许误差与Pt100一样
如果x < 100: 容许误差为Pt100的误差乘上一个系数 (100/x) | 6) 3线制配置中, 该值加倍 |
| 3) 热电阻温度计 (3线制配置, 带零点平衡电缆) 的额外误差: 0.05 K | 7) 适用于更大的数值 |
| 4) 从传感器电阻计算值上减去指定的传感器线缆电阻值。 | 8) 在0...10 kΩ引线电阻范围内 |
| | 9) 仅适用于热电偶 |
| | 双传感器: 每个传感器均可单独配置 |

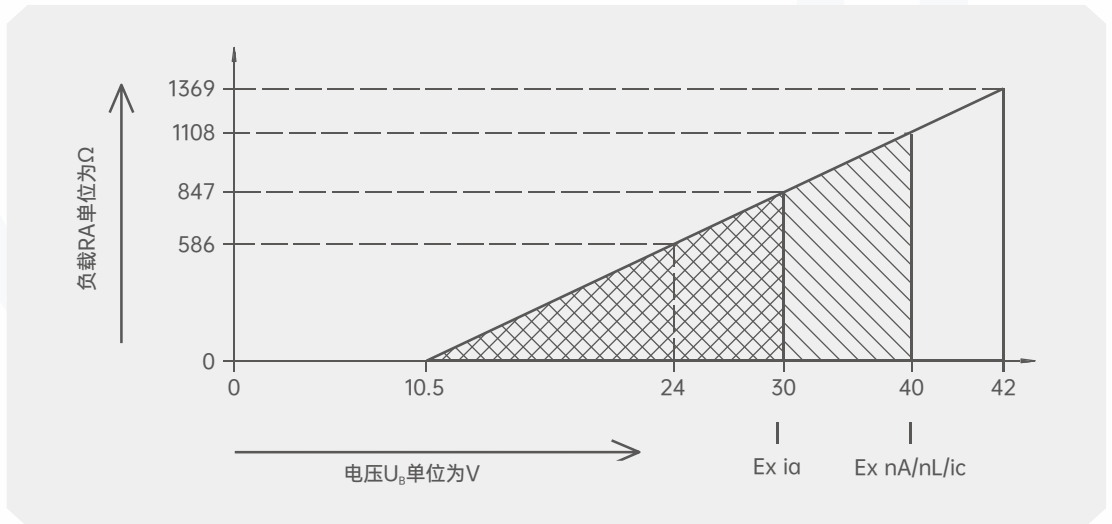
监测	
传感器监控时的测试电流 ¹⁾	测试循环期间标称值20 μA, 其他情况下为0 μA
NAMUR NE89监控功能 (监控输入引线电阻)	
▪ 热电阻温度计 (Pt100, 4线制)	RL1 + RL4 > 100 Ω, 迟滞为5 Ω RL2 + RL3 > 100 Ω, 迟滞为5 Ω
▪ 热电偶	RL1 + RL4 + R热电偶 > 10 kΩ, 迟滞为100 Ω
传感器损坏监控	始终有效
自监控	永久有效 (比如RAM/ROM测试、逻辑程序运行检验和有效性检验等) 监控测量范围设定值的上/下偏差
测量范围监控	标配: 未激活
输入引线电阻监控 (3线制)	监控引线3和4之间的电阻差; 如果引线3和4之间的电阻差 > 0.5 Ω, 则会显示错误

1) 仅适用于热电偶

负载曲线

容许负载取决于回路电源电压。

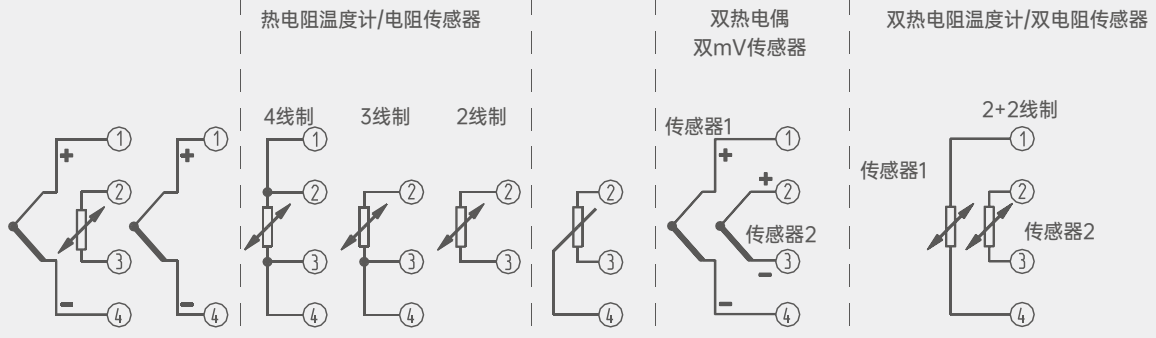
$$\text{负载 } RA \leq (U_B - 10.5 \text{ V}) / 0.023 \text{ A, 其中 } RA \text{ 单位为 } \Omega, U_B \text{ 单位为 } \text{V (不带HART®)}$$



接线端子的命名

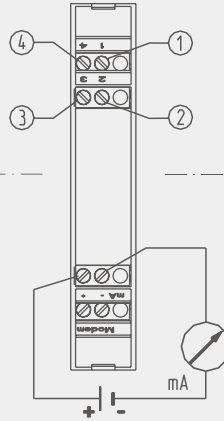
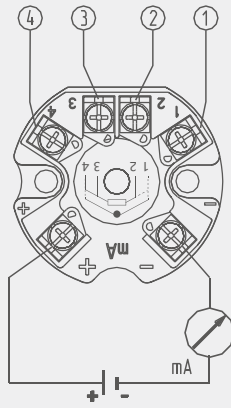


传感器/热电偶输入电阻



模拟输出

4 ... 20 mA回路



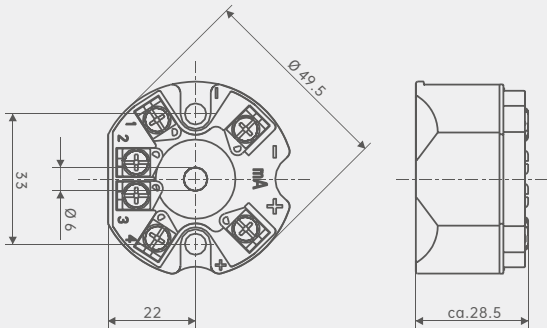
双传感器配置支持所有传感器类型，比如可实现Pt100/Pt100或K型/K型热电偶等双传感器组合方式。

还需要满足一些其他的要求，比如两个传感器必须具有相同的单位和测量范围。

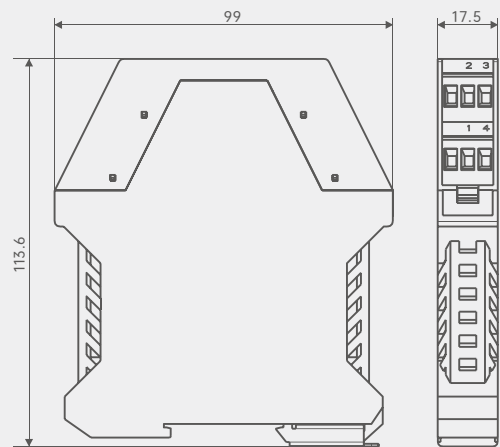
测量头和导轨安装型外壳均提供有用HART[®] 调制解调器的接线端子。

尺寸 mm

头部安装版本

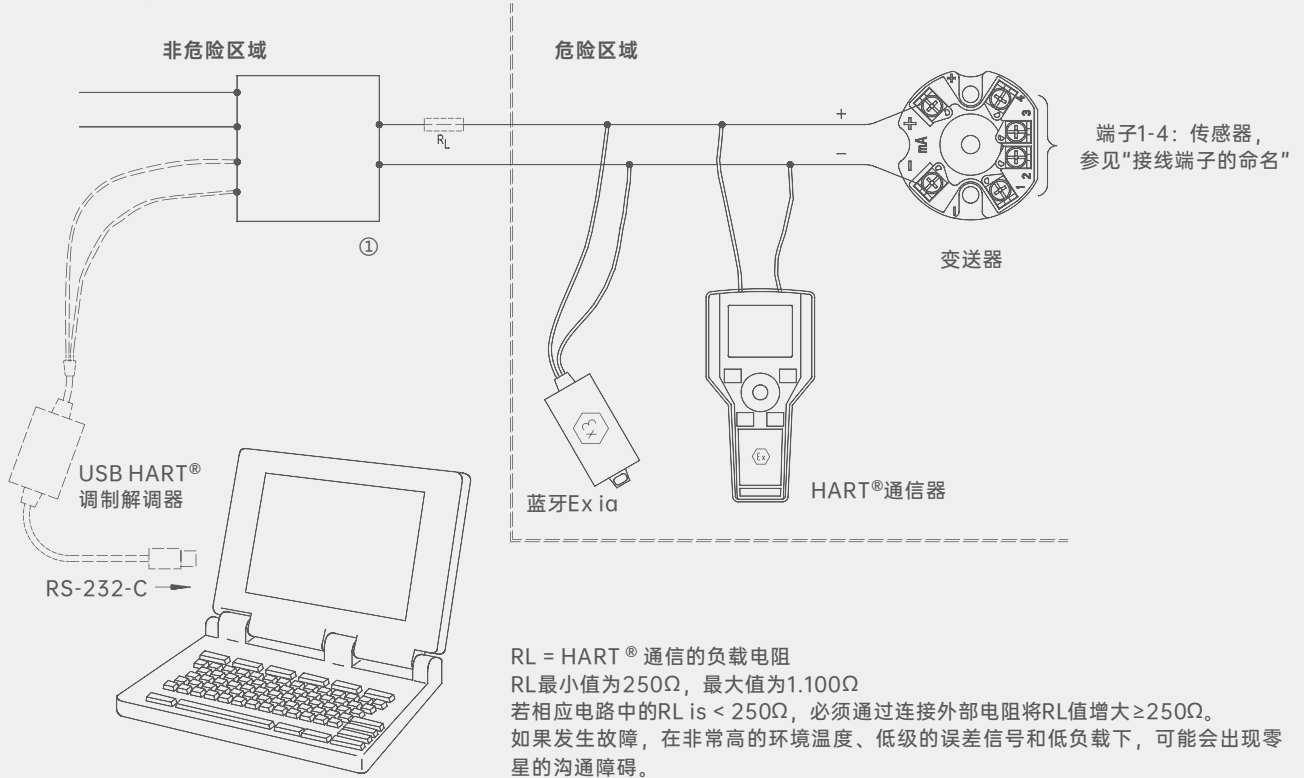


轨道安装版本

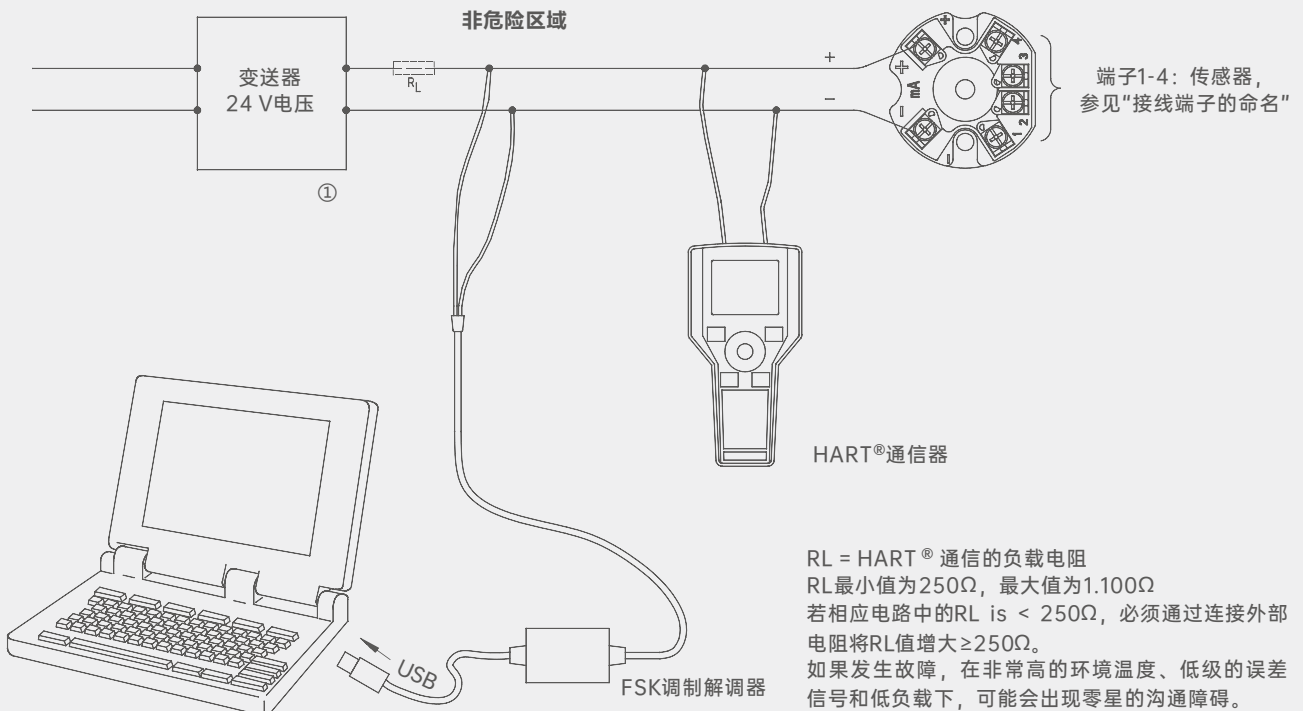


接线方式

危险区域应用的典型接线



非危险区域应用的典型接线



S20-选型构成

选型举例 **S20** **A** **D** **G** **O** **0-400**

1 2 3 4 5

1.选型描述	A	S20-H
	B	S20-R
2.输出方式	D	4...20mA HART
	E	0...10V
	T()	其它输出方式
3.输入信号	G	Pt100
	H	Pt1000
	I	S型热电偶
	J	J型热电偶
	K	K型热电偶
	T()	其它测量元件
4.线制	N	2线制
	O	3线制
	P	4线制
5.温度范围	C()	设定温度范围 (单位: °C)
	F()	设定温度范围 (单位: °F)
6.额外信息	A	额外信息
	N	无

说明:

表示S20温度变送器为头部安装, 输出4-20mA HART, 输入Pt100, 三线制, 温度范围0-400°C, 第6项分为非必选项。

产品认证

符合性和批准: 罗德玮格温度计符合过程测量技术的关键标准和认证;
从而保证此类设置中的最高可靠性;

